



A&E Bath and Shower

7300 Sherbrooke St.W.

Montreal, QC, Canada

H4B 1R7

www.aebath.com

Model Modèle: BT-1037-59-NF

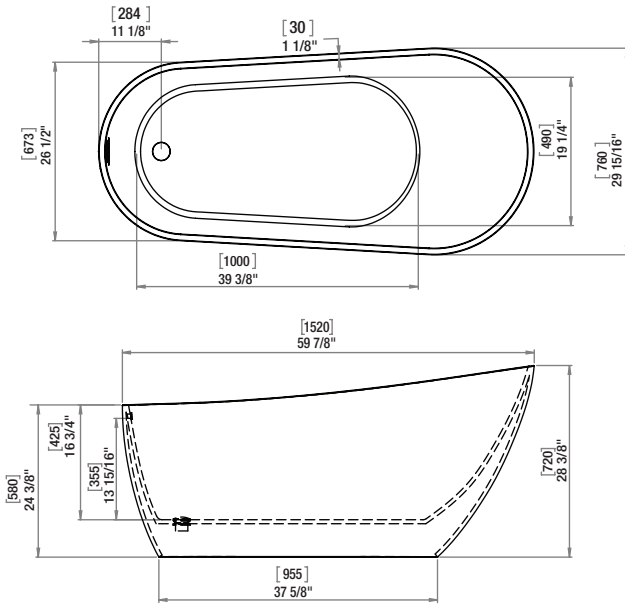
BT-1037-67-NF

Freestanding bathtub

Baignoire autoportante

Athens 60

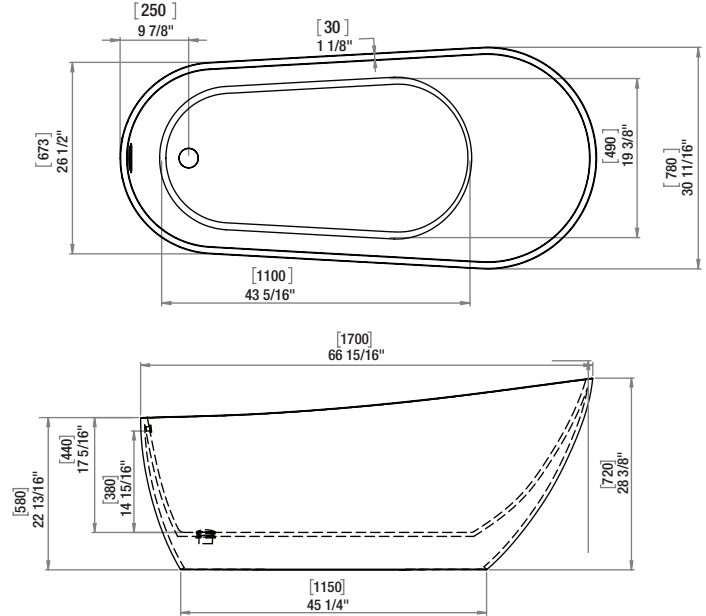
TOP VIEW VUE DE DESSUS



FRONT VIEW VUE DE FACE

Athens 67

TOP VIEW VUE DE DESSUS



FRONT VIEW VUE DE FACE

* Dimensions may vary +/- 1/4" (6mm) / Les dimensions peuvent varier de +/- 1/4" (6mm)

Athens 60

Athens 67

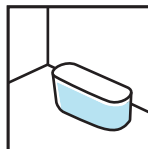
Gallons to overflow / Gallon au trop plein	52 gal.	55 gal.
Packaging dimension d'emballage	62 x 32 x 30 in	69 x 33 x 30 in
Approximated weight / Poids approximatif	80 lbs	84 lbs
Weight with water / Poids rempli d'eau	514 lbs	543 lbs
Bathing well at sump / Dimension interieur	40 x 19 in	43 x 19 in

Compliance Certifications / Certification de conformité

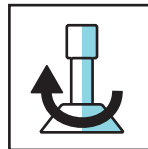
Uniform Plumbing Code / Code de Plomberie
National Plumbing Code of Canada / Code de Plomberie Canadien
CSA B45.5-17/IAPMO Z124-2017



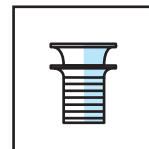
Pure acrylic construction reinforced by fiberglass
Construction en acrylique renforcée de fibre de verre



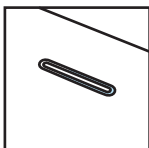
Freestanding installation
Installation autoportante



Adjustable feet
Pattes ajustables



Chrome drain included
Drain chrome inclus



Integrated chrome linear overflow
Trop plein linéaire chrome intégré



CUPC certified
Certifié CUPC