

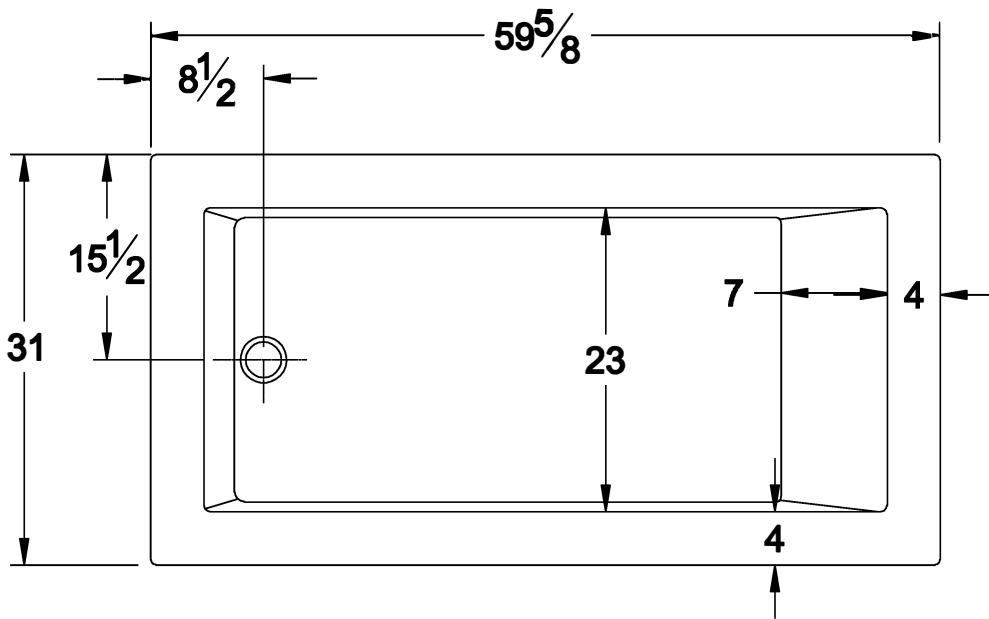
Bain Signature

7300 Rue Sherbrooke O,
Montréal, QC H4B 1R7
www.bainsignature.com

Model/Modèle: **BELLA**

Drop-In Bathtub

Baignoire à encastrer



Uniform Plumbing Code
National Plumbing Code of Canada
CSA B45.5-17/IAPMO Z124-2017

