

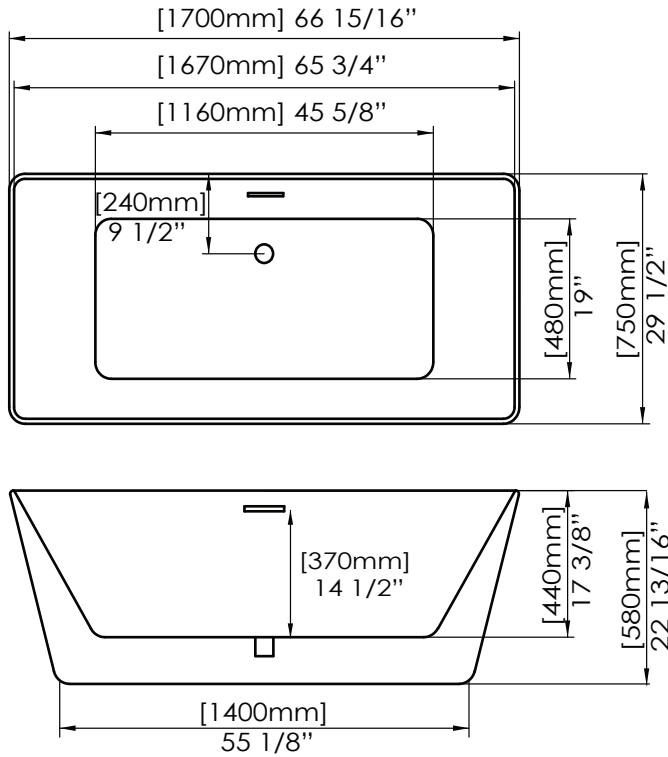
# Bain Signature

7300 Rue Sherbrooke O,  
Montréal, QC H4B 1R7  
www.bainsignature.com

Model/Modèle: **Carine**

Freestanding bathtub

Baignoire autoportante



\* Dimensions may vary +/- 1/4" (6mm) / Les dimensions peuvent varier de +/- 1/4" (6mm)



## Compliance Certifications:

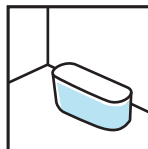
Uniform Plumbing Code  
National Plumbing Code of Canada  
CSA B45.5-17/IAPMO Z124-2017



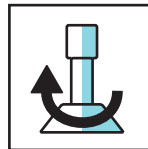
gallons to overflow / gallon au trop plein	78 gal.
packaging dimension / dimension d'emballage	69 x 31 1/2 x 25 "
approximated weight / poids du produit	100 lbs
weight with water / poids rempli d'eau	750 lbs
bathing well at sump / dimension intérieure au rebord	45 5/8 x 19 "
bathing well at rim / dimension au rebord du bain	65 3/4 x 28 3/8 "



Pure acrylic construction reinforced by fiberglass  
Construction en acrylique renforcée de fibre de verre



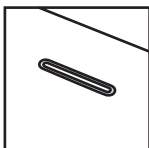
Freestanding installation  
Installation autoportante



Adjustable feet  
Pattes ajustables



Chrome drain included  
Drain chrome inclus



Integrated chrome linear overflow  
Trop plein linéaire chrome intégré



CUPC certified  
Certifié CUPC