

7300 Rue Sherbrooke O, Montréal, QC
H4B 1R7

1 (800) 232-2845 (Toll free / Sans frais)
(514) 482- 403 (Montreal)

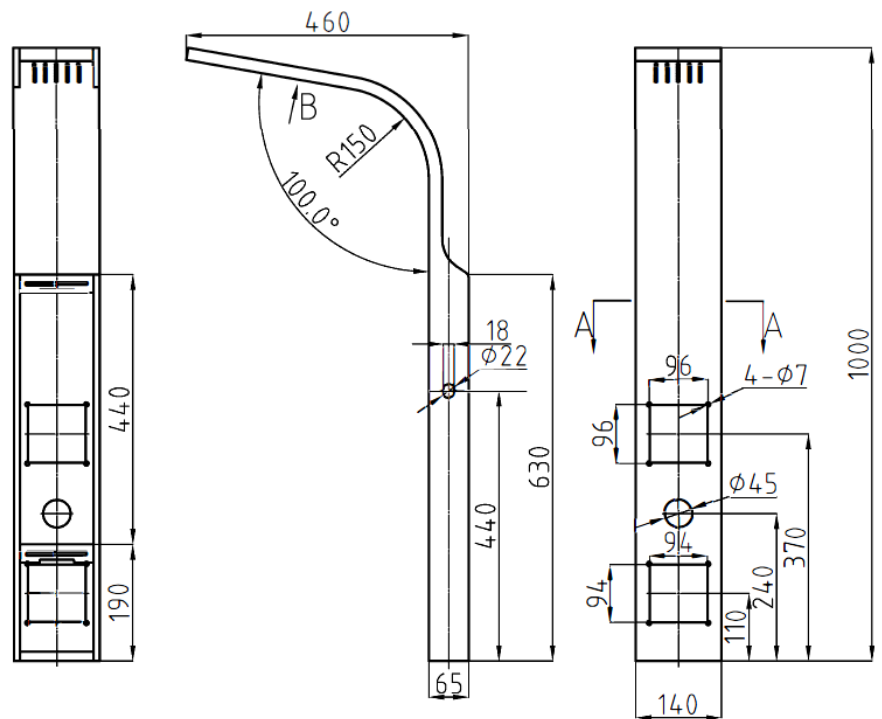
service@bainsignature.com
www.bainsignature.com

Bain Signature

CLAUDIA

Shower panel

Colonne de douche



PLEASE NOTE THAT MEASUREMENT UNIT IS MM

Tempered glass front with black and white paint
Brass shower arm
Rain shower head made of ABS
4 body jets
Handheld shower head with hose (5ft/1.5m)
3 way brass diverter
Hot-cold water regulator
Pressure balanced valve
Anti-clogging silicone nozzles
cUPC Certified

Façade en verre trempé peinturé en noir et blanc
Bras de douche en laiton
Tête de douche pluie en ABS
4 jets de corps
Douchette à main avec tuyau (1,5 m/5pi)
Valve de diversion à 3 positions en laiton
Régulateur d'eau chaude et froide
Valve à pression équilibrée
Micro-jets en silicone anti calcaire
Certification cUPC

* Dimensions can vary +/- 1/4" (6mm) / Les dimensions peuvent varier de +/- 1/4" (6mm)

