

# INSTALLATION GUIDE GUIDED'INSTALLATION GUÍA PARA INSTALACIÓN



MEDICINE CABINET  
ARMOIRE À PHARMACIE  
ARMARIO DE BAÑO



## TO GET STARTED

Before you begin, read all instructions carefully.

This manual is a graphic reference for installation purposes. Some graphic elements and components may differ.

Consult local building codes to ensure that installation complies with standards in your area.

Inspect unit carefully to ensure there is no damage or defects. If such is the case, contact your distributor. If damage has occurred during transport, contact your carrier.

Make sure you have received all parts (tools not included)

**The installation has to be done by a specialist.**

## POUR COMMENCER

Avant de débiter les travaux, lisez attentivement les instructions d'installation.

Ce manuel est une référence graphique pour l'installation. Certains éléments graphiques et composantes peuvent différer.

Consultez le code du bâtiment de votre région, afin que l'installation respecte les normes en vigueur.

Lors de la réception, inspectez le produit afin de vérifier que tout soit en bonne condition. Si un problème survient, signalez immédiatement le distributeur. Si le dommage est causé par le transporteur, contactez le immédiatement.

Assurez-vous que toutes les pièces sont incluses. (outils ne sont pas inclus)

**L'installation doit être effectuée par un spécialiste.**

## PARA COMENZAR

Leer todas las instrucciones cuidadosamente antes de empezar.

Este manual es una referencia gráfica para propósitos de instalación. Puede que algunos elementos y componentes gráficos varíen.

Consultar los códigos locales para asegurarse de que la instalación cumpla con las normas en su zona.

Inspeccionar la unidad cuidadosamente para asegurarse de que no tiene defectos ni está dañada. De ser así, póngase en contacto con su distribuidor. Si los daños sucedieron durante el transporte, contactar a su transportista.

Asegurarse de haber recibido todas las piezas (no se incluyen herramientas).

**La instalación debe ser realizada por un especialista.**

## IMPORTANT NOTES

Installation requires at least 2 people. Use safety goggles as well as gloves during installation.

**Glass is fragile, handle with caution.**

## NOTES IMPORTANTES

L'installation nécessite au moins 2 personnes. Utilisez des lunettes de sécurité ainsi que des gants pendant l'installation.

**Le verre est fragile, manipuler avec précaution.**

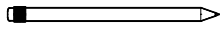
## AVISOS IMPORTANTES

La instalación requiere al menos 2 personas. Utilice gafas de seguridad además de guantes. durante la instalación.

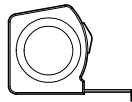
**El vidrio es frágil, manéjelo con precaución.**

## TOOLS NEEDED

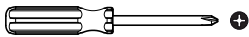
(not included)



Pencil | Crayon | Lápiz



Measuring tape | Ruban à mesurer | Cinta para medir



Screwdriver | Tournevis | Desatornillador

## OUTILS REQUIS

(non inclus)

## HERRAMIENTAS NECESARIAS

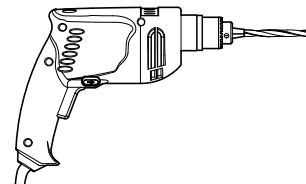
(no incluidas)



Level | Niveau | Nivel



Set square | Équerre | Escua

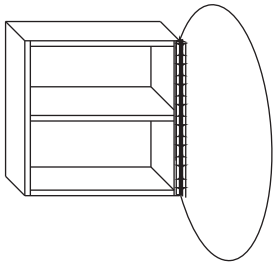


Drill and drill bits | Perceuse et mèches  
Taladro y brocas

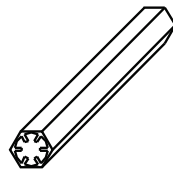
**PARTS LIST**

**LISTE DES PIÈCES**

**LISTA DE PIEZAS**



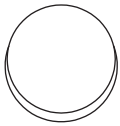
**A** Cabinet/ Armoire/ Armario



**B** Anchor, Ancre,



**C** Screw, Vis, Tornillo



**D** Cap/ Capuchon/ Tapa



**E** Washer/ Rondelle/Duende

## **CABINET DIMENSIONS**

Model Modèle	Width Largeur	Height Hauteur	Depth Profondeur
MC9-2525	16 1/2"	16 1/2"	4 1/3"

**SURFACE MOUNT  
INSTALLATION**

**INSTALLATION  
DE MONTAGE EN SURFACE**

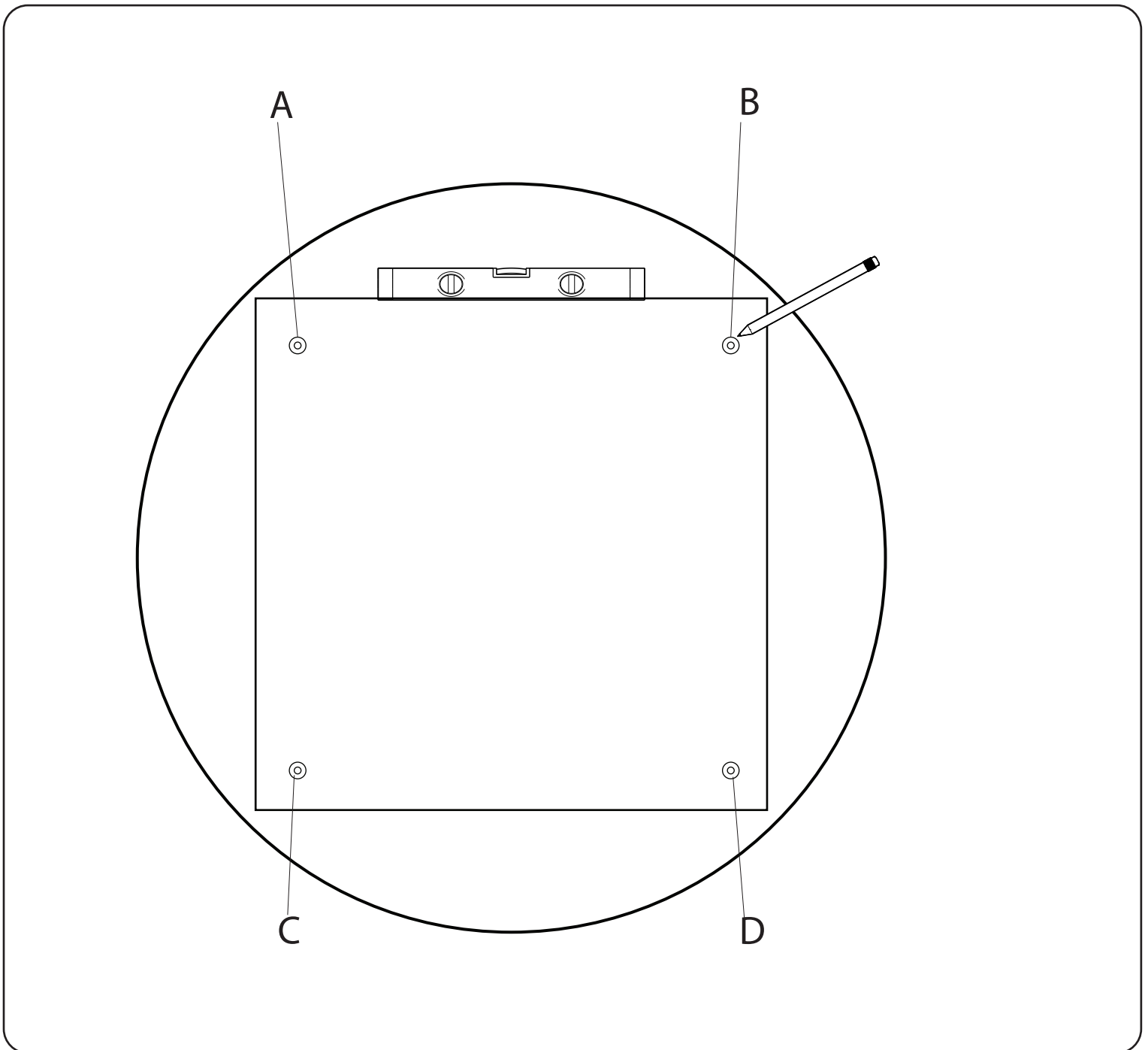
**INSTALACIÓN  
DE MONTAJE EN SUPERFICIE**

**1**

1.1 With the help of another person, place the cabinet at the desired height. Make sure that it is level, then mark all 4 holes A, B, C and D on the wall.

1.1 Avec l'aide d'une autre personne, placez le l' armoire à la hauteur désirée. Assurez-vous qu'il est de niveau, puis marquez les 4 trous A, B, C et D sur le mur.

1.1 Con la ayuda de otra persona, levante el gabinete a la altura deseada. Asegúrese de que esté nivelado, luego marque los 4 agujeros A, B, C y D en la pared.

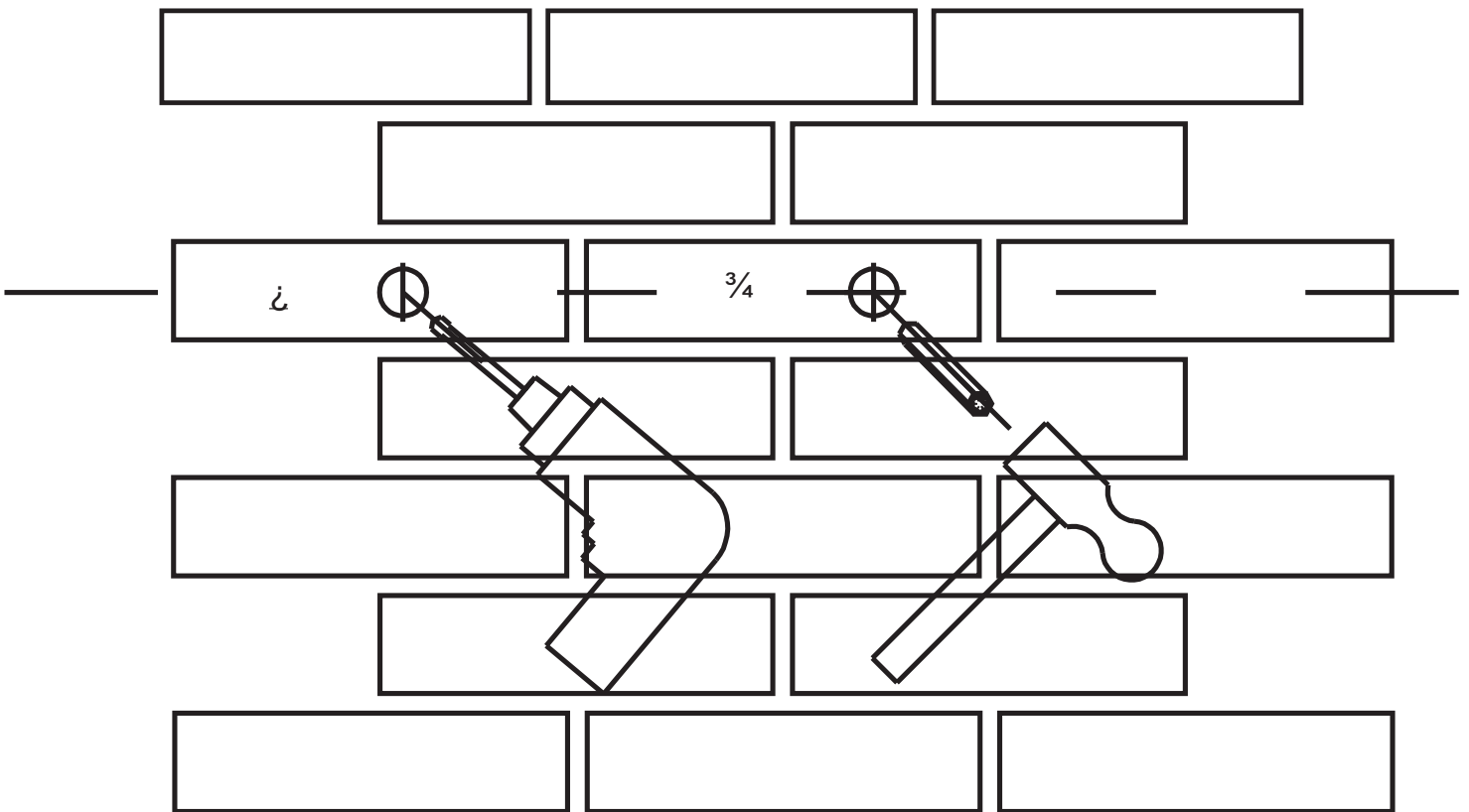


# 2

2.1 Drill the holes using a drill bit sized 1/4 in.(6mm) and hammer the anchors (B).

2.1 Percez les trous à l'aide d'un foret de 1/4 po (6 mm) et martelez les ancrés (B).

2.1 Taladre los orificios con una broca de 1/4 pulg. (6 mm) y martille los anclajes (B).



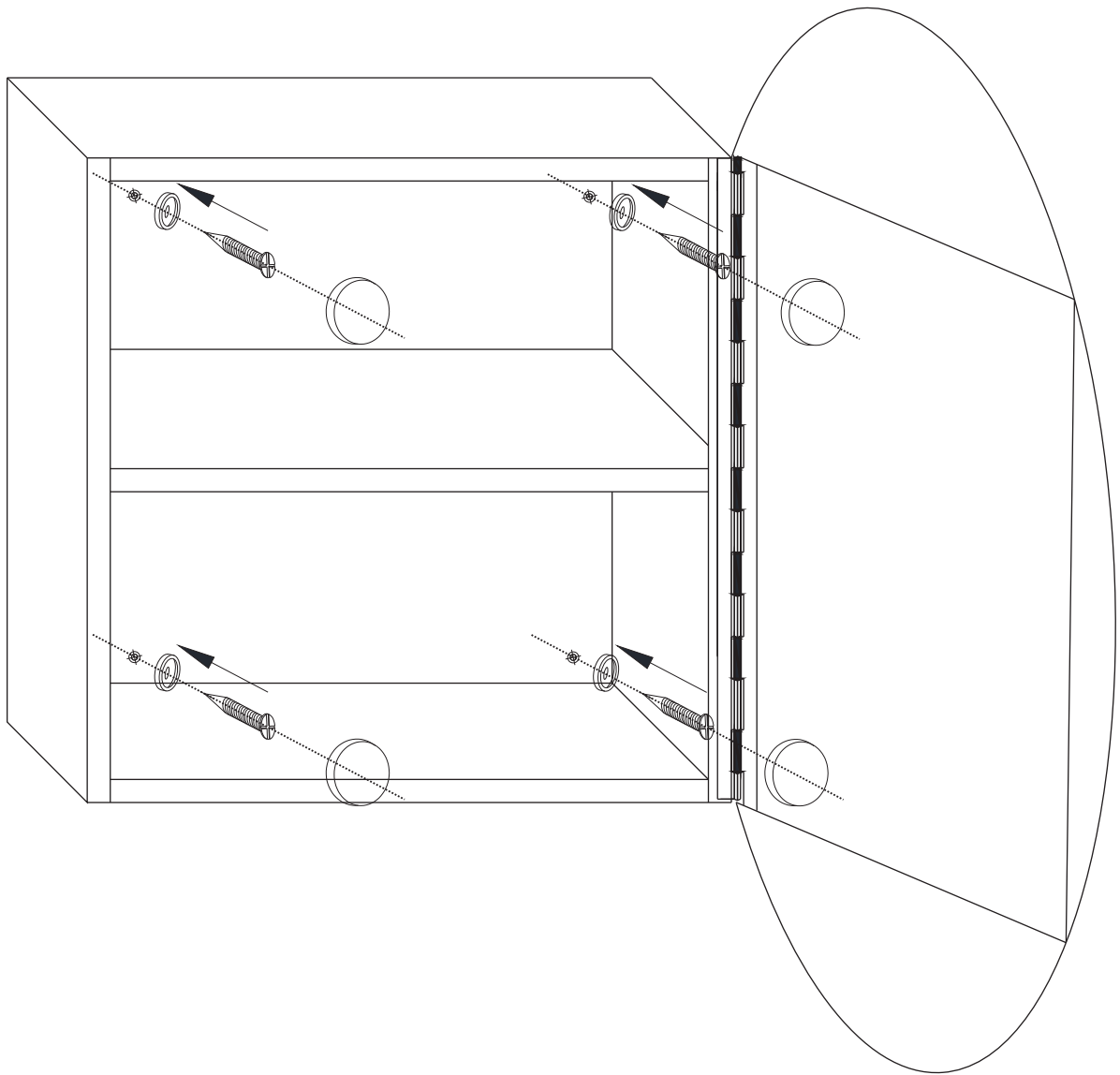
# 3

3.1 Hang the cabinet by tightening the washers(E) using the 4X30 mm screws(C) and place the cap(D) to cover the screw head(D).

3.1 Accrochez l'armoire en serrant les rondelles (E) à l'aide des vis 4X30 mm (C) et placez le capuchon (D) pour couvrir la tête de vis (D).

3.1 Cuelgue el gabinete apretando las arandelas (E) con los tornillos de 4X30 mm (C) y coloque la tapa (D) para cubrir la cabeza del tornillo (D).

3.1



## MAINTENANCE

### Daily care

Clean with warm water applied with a clean soft cloth.

### Caution

Powdered detergents and abrasive liquid cleaners may damage surfaces.

Do not allow the surface to come into contact with corrosive products such as acetone, nail polish remover, dry cleaning solution, lacquer, paint thinner, gasoline, or etc. Any cleaning product should be tested on an inconspicuous surface before using to clean. Read the data sheet of the cleaning product to ensure it will not damage the surfaces.

Scratched surface & repairs: Call A&E's customer service.

## ENTRETIEN

### Entretien quotidien

Nettoyer à l'eau tiède appliquée avec un chiffon doux et propre.

### Attention

Les détergents en poudre ou liquides abrasifs peuvent endommager les surfaces.

Ne mettez jamais en contact la surface avec des produits corrosifs contenant de l'acétone (nettoyant de vernis à ongles), des solvants, des décapants, de l'essence, etc. Tout produit de nettoyage doit être testé sur une petite surface non-apparente, avant de procéder à un nettoyage complet. Lisez la fiche signalétique du produit de nettoyage et vous assurer qu'il convient aux surfaces à nettoyer.

Surface abîmées et réparations: Contacter le service à la clientèle A&E.

## MANTENIMIENTO

### Cuidado diario

Limpie con agua tibia aplicada con un paño limpio y suave.

### Advertencia

Los detergentes en polvo y los limpiadores líquidos abrasivos pueden dañar las superficies.

No permitir que la superficie entre en contacto con productos corrosivos como acetona, quitaesmalte, solución para lavado en seco, laca, adelgazador de pintura, gasolina, etc. Debe poner a prueba cualquier producto de limpieza sobre una superficie oculta antes de utilizarlo para limpiar. Leer la hoja de información del producto limpiador para asegurarse de que no dañará las superficies.

Superficies raspadas y reparaciones: Llamar a servicio al cliente de A&E.



**7300 Sherbrooke ST W**  
**Montreal, Quebec**  
**Canada**  
**H4B 1R7**

Please contact us by email  
Veuillez nous contacter par email  
service@aebath.com  
Tel: (514) 482-5403  
1-888-AEBATH5  
(1-888-232-2845  
(Toll Free/Sans frais)  
www.aebath.com



## WARRANTY

A&E Shower and Baths Inc. (hereafter "A&E") offers the following limited warranty on each of its products. This warranty extends only to the original owner/end-user for personal household use. A&E warrants their products to be free from defects in workmanship and materials under normal use and service for a period of one (1) year from the original date of purchase by the owner/end-user. Any product reported to an authorized dealer or to A&E as being defective within the warranty period will be repaired or replaced (with a product of equal value) at the discretion of A&E. This warranty is not transferable to a subsequent owner. Neither the distributor, authorized A&E dealer, nor any other person has been authorized to make any affirmation or representation of this warranty; any affirmation, representation or warranty other than those contained in this warranty shall not be enforceable against A&E or any other person. A&E reserves the right to modify this warranty at any time, it being understood that such modification will not alter the warranty conditions applicable at the time of the sale of the product in question. This warranty shall not apply following incorrect operating procedures, breakage or damages caused by fault, carelessness, abuse, misuse, misapplication, improper maintenance, alteration or modification of the unit, as well as chemical or natural corrosion, accident, fire, flood, act of God, or any other casualty. This warranty shall not apply to stain or malfunction caused by ferrous water, hard water, or salty water. A&E is not responsible for transportation costs of the defective product from the installation site to A&E, or for the return of any part, or for the cost of labour or services incurred in the removal or reinstallation of any part. A&E expressly disclaims and excludes any liability for the consequential or incidental damage caused or resulting from incidental event, loss of time, loss of use, inconvenience, unnecessary expenses, labour, material of other costs with respect to the application of this warranty or with respect to the removal or replacement of a defective product. Under no circumstances shall A&E or any of its representatives be held liable for injury to any person or damage to any property however arising.

## GARANTIE

A&E Shower & Bath inc. ("A&E") offre la garantie limitée suivante sur ses produits. Cette garantie s'applique uniquement au propriétaire original pour une utilisation domestique. A&E garantit ses produits contre tout défaut de matériau ou de fabrication pour des conditions normales d'utilisation et d'entretien pour une période d'une (1) année à compter de la date d'achat originale du produit par le propriétaire. A&E procédera à la réparation ou au remplacement (avec un produit de même valeur), à sa discrétion, de tout produit dont le défaut sera rapporté au détaillant autorisé ou à A&E durant la période de garantie. Ni le distributeur, ni le concessionnaire autorisé A&E Shower & Bath inc., ni personne d'autre n'est autorisée à faire d'affirmations, de représentations ou de garantie autres que celles stipulées aux présentes; les affirmations, représentations et garanties contrevenant à cette interdiction ne sauraient s'appliquer à A&E ni à personne d'autre. A&E se réserve le droit de modifier cette garantie en tout temps; il est entendu que de telles modifications ne changeront pas les conditions de la garantie applicable au moment de la vente des produits en cause. La présente garantie ne s'applique pas dans le cas d'utilisations ou d'opérations non conformes ou bris ou dommages causés par la faute, la négligence, le mauvais emploi, usage, entretien ou altération ou la modification du produit, de même que par la corrosion chimique ou naturelle, le feu, l'inondation, les catastrophes naturelles ou tout autre cas fortuit. La présente garantie ne s'applique pas aux taches ou aux résultats provoqués par une eau ferreuse, une eau dure ou une eau salée. Les frais de transport des produits défectueux entre le lieu d'installation et A&E, les frais pour le retour de toutes pièces et les coûts encourus afin d'enlever ou réinstaller une pièce ou produit seront à la charge du client. A&E ne sera pas responsable ni redevable pour les dommages indirects, ni pour les dommages causés ou résultants de cas fortuits, perte de temps, perte d'usage, inconvénients, dépenses fortuites, frais de main-d'oeuvre, de matériaux ou tout les autres coûts relatifs à l'application de cette garantie et à l'enlèvement ou au remplacement de produits défectueux. A&E et ses employés ou représentants ne pourront en aucune circonstance être tenus responsables des dommages causés à une personne ou à des biens, quel que soit la source de ces dommages.

## GARANTÍA

A&E Shower and Baths inc. (de ahora en adelante, «A&E») ofrece la siguiente garantía limitada explícita para cada uno de sus productos. La garantía cubre únicamente al primer propietario/usuario final para su uso personal en el hogar. A&E garantiza que sus productos están libres de defectos de fabricación y material bajo uso y servicio normal por un periodo de un (1) año desde la fecha original de adquisición del propietario/usuario final. Cualquier producto notificado como defectuoso al distribuidor autorizado o a A&E dentro del periodo de garantía será reparado o reemplazado (por un producto del mismo valor) a elección de A&E. La garantía no es transferible a propietarios subsiguientes. Ni el distribuidor, ni el vendedor autorizado de A&E ni cualquier otra persona tienen autoridad para realizar ninguna declaración, representación o garantía; cualquier afirmación, representación o garantía distinta a las que aparecen en la presente garantía no será aplicable contra A&E ni contra ninguna otra persona. A&E se reserva el derecho a modificar esta garantía en cualquier momento, entendiéndose que la susodicha modificación no altere las condiciones de garantía aplicables en el momento de la venta de los productos en cuestión. Esta garantía no será aplicable en caso de procedimientos de operación incorrectos, roturas o daños causados por errores, negligencia, abuso, mal uso, mala aplicación, mantenimiento inadecuado, alteración o modificación de la unidad, así como de corrosión química o natural, accidente, incendio, inundación, causas de fuerza mayor o cualquier otro caso de siniestro. Esta garantía no se aplicará en casos de manchas o mal funcionamiento causado por agua ferrosa o salada. A&E no se hará responsable de los costes de transporte del producto defectuoso desde el lugar de instalación hasta la sede de A&E, ni de la devolución de ninguna pieza, ni tampoco del coste de la labor o de los servicios incurridos durante la retirada o reinstalación de la pieza. A&E se exime y se excluye explícitamente de cualquier responsabilidad por los daños derivados o accidentales causados, o resultantes, de acontecimientos fortuitos, pérdida de tiempo, pérdida de uso, molestias, gastos innecesarios, mano de obra, materiales de otros costes respecto a la aplicación de la presente garantía o relacionados con la retirada o sustitución de un producto defectuoso. En ningún caso se harán responsables A&E o cualquiera de sus representantes por daños personales o materiales, sin importar cómo se haya incurrido en estos.