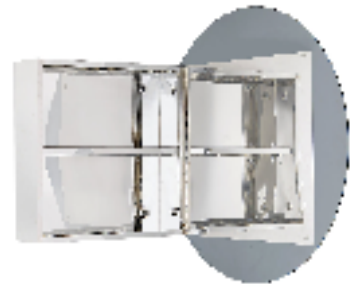




MEDICINE  
CABINET

CABINET  
MÉDICAL



**MC9-2525**

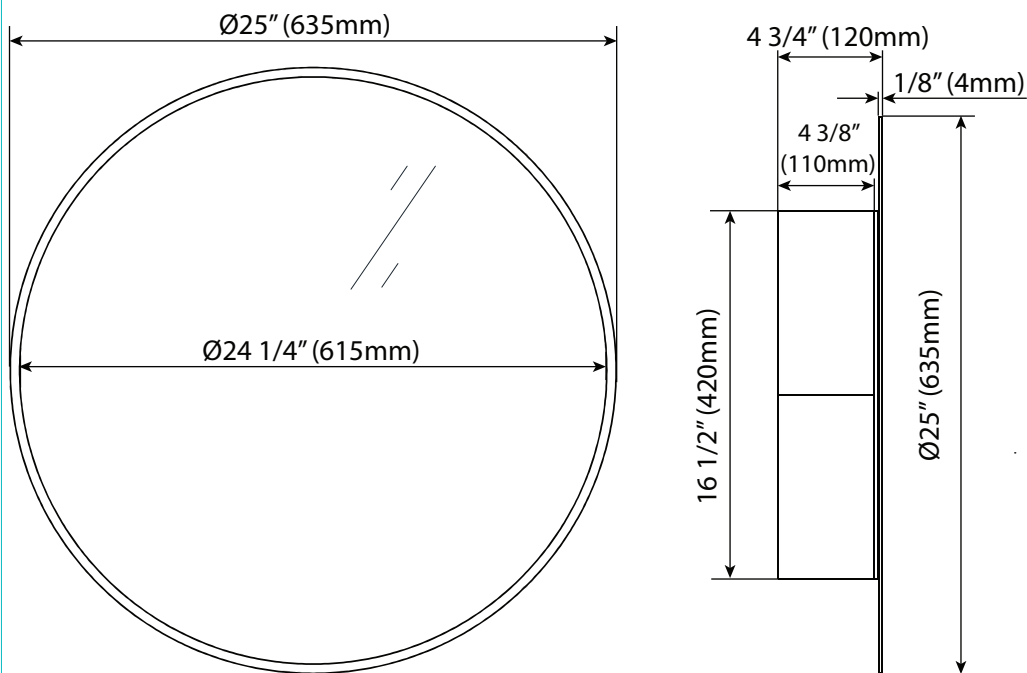
Product type / Type de produit  
Medicine cabinet / Cabinet  
médical

Material / Matérielle  
Aluminum and mirror /  
Aluminium et miroir

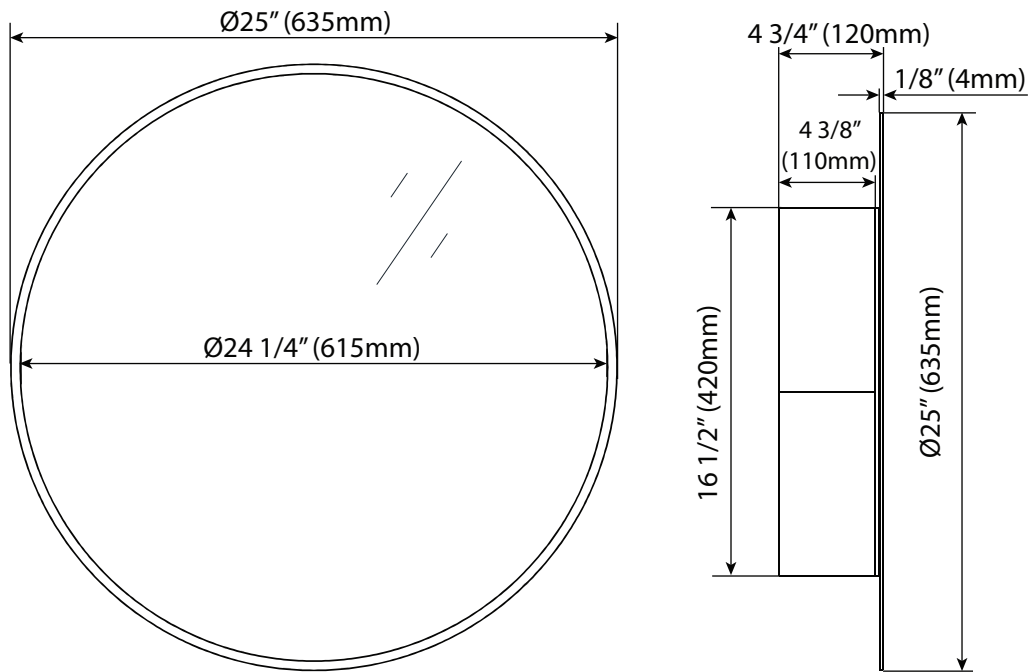
Dimensions  
25" x 25" x 4 3/4"

Mounting type / Type de montage  
Surface mount / Montage en  
surface

Shelves / Étagère  
Fixed steel shelf / Étagère  
fixe en acier



\*Dimensions may vary +/- 1/4" (6mm) / Les dimensions peuvent varier de +/- 1/4" (6mm)



\*Dimensions may vary +/- 1/4" (6mm) / Les dimensions peuvent varier de +/- 1/4" (6mm)