

# INSTALLATION GUIDE GUIDE D'INSTALLATION GUÍA PARA INSTALACIÓN



VANITY INSTALLATION MANUAL  
MANUEL D'INSTALLATION DU MEUBLE-LAVABO  
MANUAL DE INSTALACIÓN DE TOCADOR DE BAÑO



## TO GET STARTED

Before you begin, read all instructions carefully.

Consult your local building codes to ensure that installation complies with the standards in your area.

Inspect unit carefully to ensure there is no damage or defects. If such is the case, contact your distributor. If damage has occurred during transport, contact your carrier.

Make sure you have received all parts (tools not included)

**The installation has to be done by a specialist.**

## POUR COMMENCER

Avant de débiter les travaux, lisez attentivement les instructions d'installation.

Consultez le code du bâtiment de votre région, afin que l'installation respecte les normes en vigueur.

Lors de la réception, inspectez le produit afin de vérifier que tout soit en bonne condition. Si un problème survient, signalez immédiatement le distributeur. Si le dommage est causé par le transporteur, contactez le immédiatement.

Assurez-vous que toutes les pièces sont incluses. (outils ne sont pas inclus)

**L'installation doit être faite par un professionnel.**

## PARA COMENZAR

Leer todas las instrucciones cuidadosamente antes de empezar.

Consultar los códigos locales para asegurarse de que la instalación cumpla con las normas en su zona.

Inspeccionar la unidad cuidadosamente para asegurarse de que no tiene defectos ni está dañada. De ser así, póngase en contacto con su distribuidor. Si los daños sucedieron durante el transporte, contactar a su transportista.

Asegurarse de haber recibido todas las piezas (no se incluyen herramientas).

**La instalación debe ser realizada por un especialista.**

## IMPORTANT NOTES

Clean all surfaces for maximum adhesiveness.

Clean your vanity after each use. Maintenance instructions are on page 13.

Installation requires at least 2 persons.

Use safety goggles as well as gloves during installation.

## NOTES IMPORTANTES

Nettoyez bien les surfaces pour une meilleure adhérence.

Nettoyer votre vanité après utilisation. Les instructions d'entretien sont à la page 13.

L'installation requiert au moins 2 personnes.

Utilisez des lunettes de sécurité ainsi que des gants pendant l'installation.

## AVISOS IMPORTANTES

Limpiar la superficies para máxima adherencia.

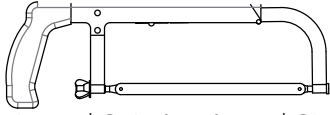
Limpiar tu tocador después de cada uso. Las instrucciones de mantenimiento están en la página 13.

La instalación requiere al menos 2 personas.

Utilice gafas de seguridad además de guantes. durante la instalación.

## TOOLS NEEDED

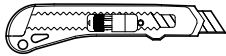
(not included)



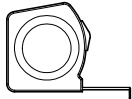
Hacksaw | Scie à métaux | Sierra de arco



Countersink bit | Mèche à fraiser  
Broca avellanadora



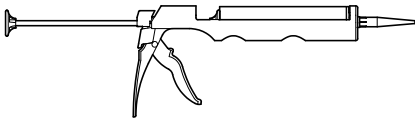
Utility knife | Couteau à lame rétractable  
Navaja multiusos



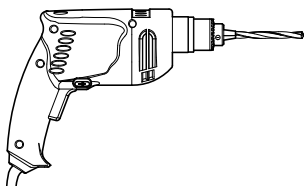
Measuring tape | Ruban à mesurer | Cinta para medir



Screwdriver | Tournevis | Desatornillador



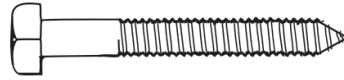
Caulking gun and silicone  
Pistolet de calfeutrage et silicone  
Pistola de calafateo y silicona  
(mildew resistant) | (résistant à la moisissure) | (resistente al moho)



Drill and drill bits | Perceuse et mèches  
Taladro y brocas

## OUTILS REQUIS

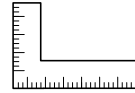
(non inclus)



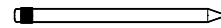
LAG bolts | Boulons tire-fond |  
Tirafondos



Level | Niveau | Nivel



Set square | Équerre | Escuadra



Pencil | Crayon | Lápiz



Adjustable wrench | Clé à molette | Llave inglesa

## HERRAMIENTAS NECESARIAS

(no incluidas)

## REMOVING YOUR OLD VANITY

## DÉMONTAGE DU VANITY USAGÉE

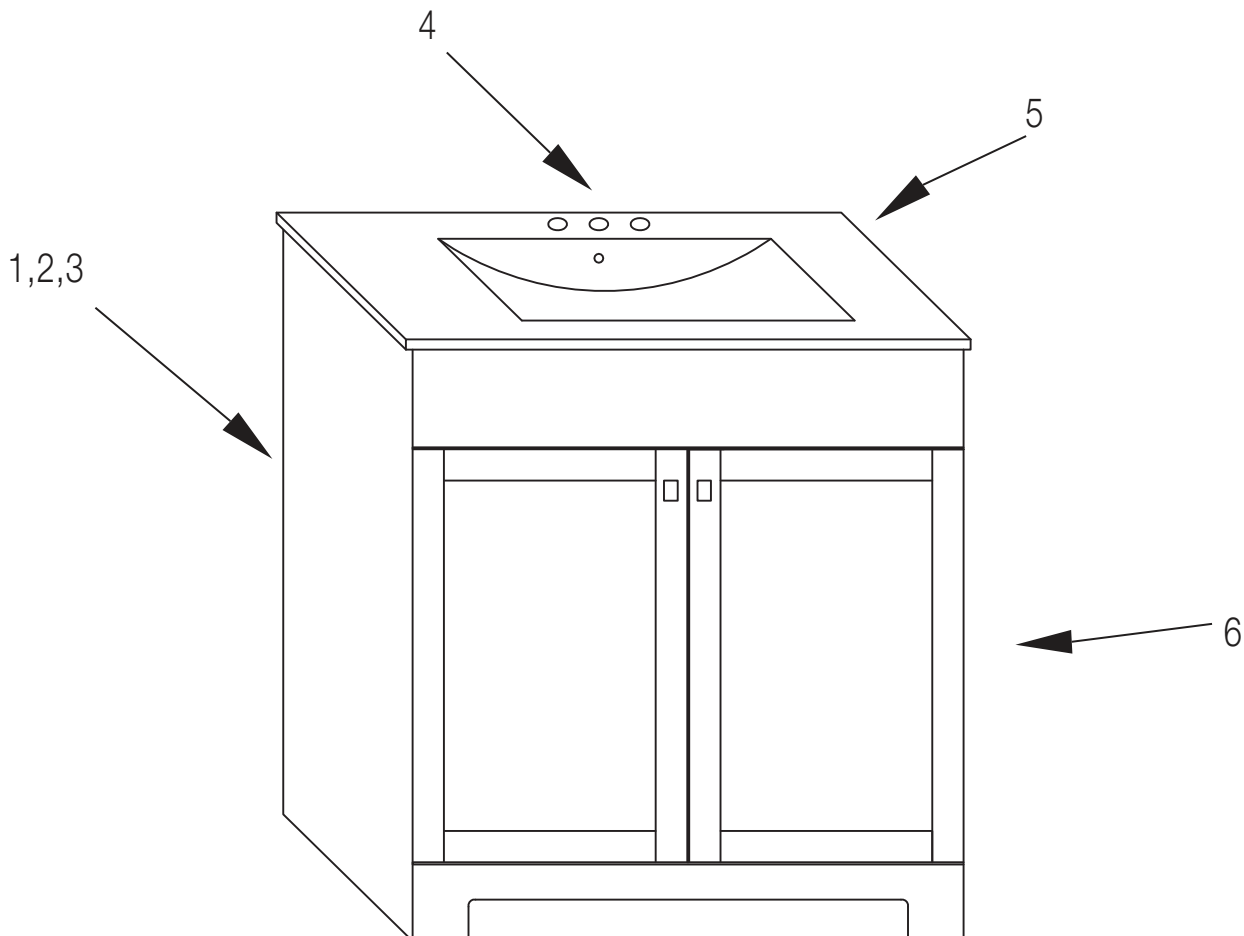
## DESMONTAJE DE SU TOCADOR ANTIGUO

# 1

1. Turn off the water supply.
2. Disconnect the drain pipes.
3. Disconnect the water supply line and close them with their respective caps.
4. Remove the silicone between the wall and the vanity surfaces.
5. Remove the basin.
6. Remove the wooden cabinet.

1. Fermez l'arrivée d'eau.
2. Débranchez les tuyaux d'évacuation.
3. Débranchez la ligne d'alimentation en eau et fermez-les avec leurs bouchons respectifs.
4. Retirez le silicone entre le mur et les surfaces du meuble-lavabo.
5. Retirez le bassin.
6. Retirez le meuble en bois.

1. Cierre el suministro de agua.
2. Desconecte las tuberías de desague.
3. Desconecte la línea de suministro de agua y ciérrelas con sus respectivas tapas.
4. Remueva la silicona entre la pared y las superficies del tocador.
5. Retire el lavado.
6. Retire el gabinete de madera.



# 2

Before replacing your vanity, measure your space to make sure you have the right one.

Make sure the plumbing pipes are in the right place. Otherwise, contact an expert to move them.

**The recommended height for the top level of your sink is 33 1/2"-35 1/2".**

Avant de remplacer votre meuble-lavabo, mesurez votre espace pour vous assurer que vous avez celui qui convient.

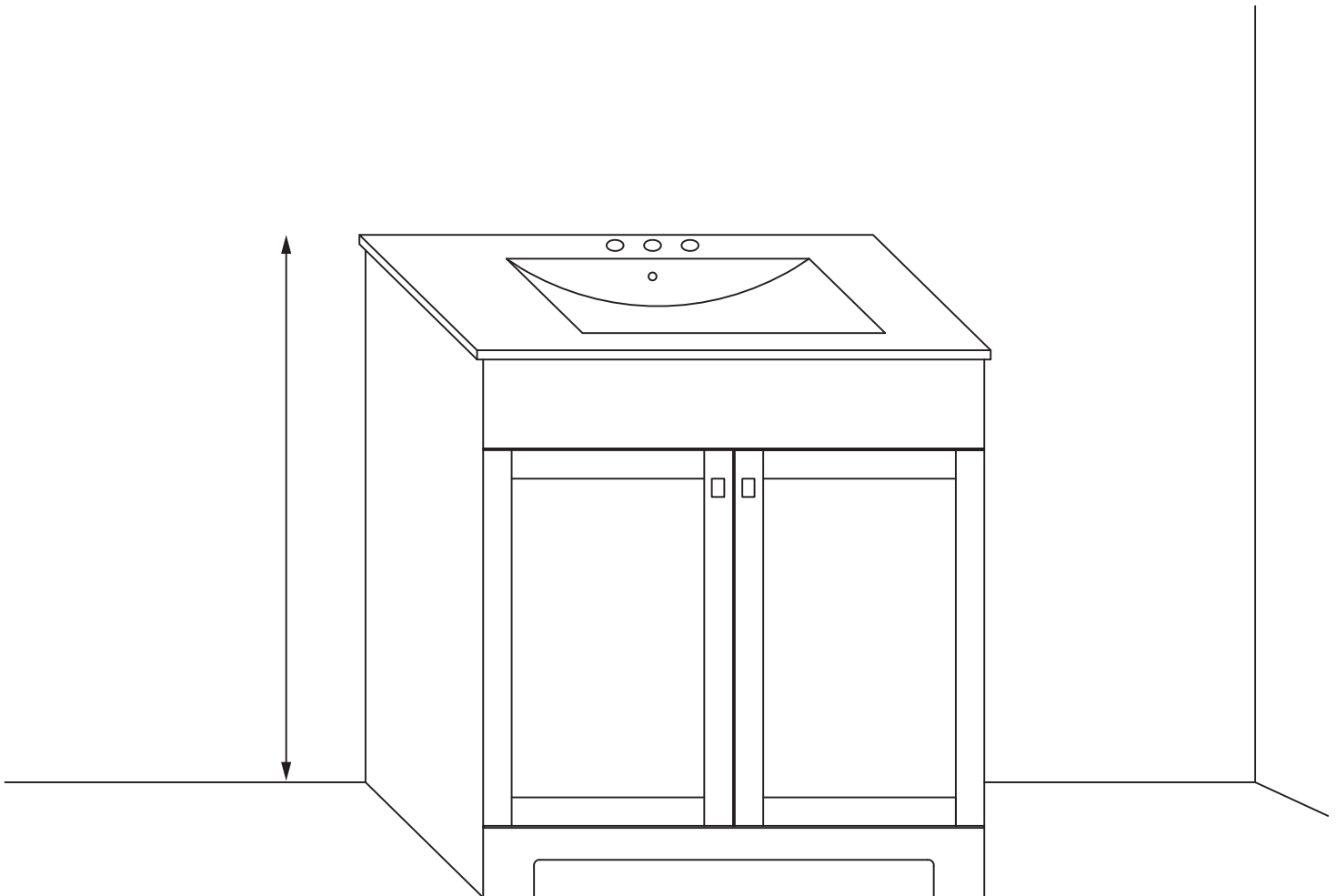
Assurez-vous que les tuyaux de plomberie sont au bon endroit. Sinon, contactez un expert pour les déplacer.

**La hauteur recommandée pour le niveau supérieur de votre évier est de 33 1/2"-35 1/2".**

Antes de reemplazar su tocador, mida su espacio para asegurarse de tener el correcto.

Asegúrese de que las tuberías de plomería estén en el lugar correcto. De lo contrario, póngase en contacto con un experto para moverlos.

**La altura recomendada para el nivel superior de su tocador es de 33 1/2"-35 1/2".**



# 3

Position the new vanity without the counter-top into the desired place and trace its outline on the wall. Level the vanity.

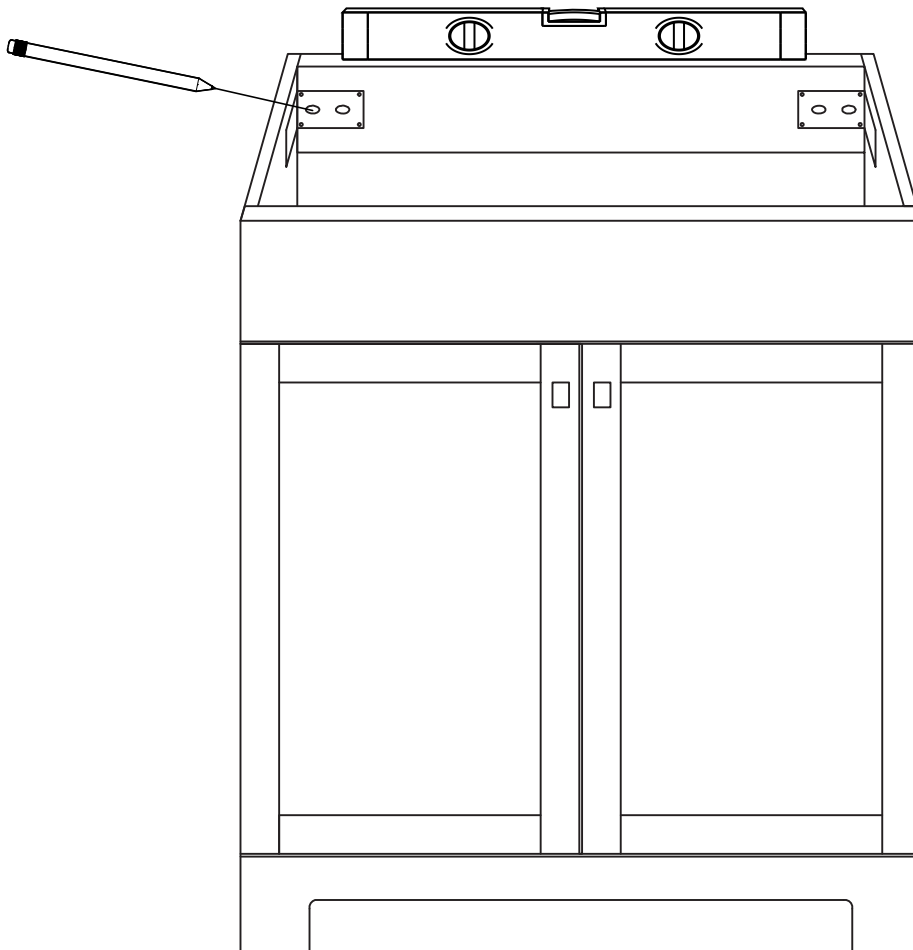
Mark the pilot hole locations on the back wall using a pencil.

Positionnez la nouvelle vanité sans le comptoir à l'endroit désiré et tracez son contour sur le mur. Nivelez la vanité.

Marquez les emplacements des trous pilotes sur le mur du fond à l'aide d'un crayon.

Coloque el nuevo tocador sin la encimera en el lugar deseado y trace su contorno en la pared. Nivele la vanidad.

Marque las ubicaciones de los agujeros piloto en la pared posterior con un lápiz.



# 4

Drill holes at the marked pilot hole locations on the wall.

Apply a bead of silicone in the drilled holes and insert anchors.

Position the lag bolt through the pilot hole on the back rail and secure into the bracing.

Percez des trous à l'emplacement des trous pilotes marqués sur le mur.

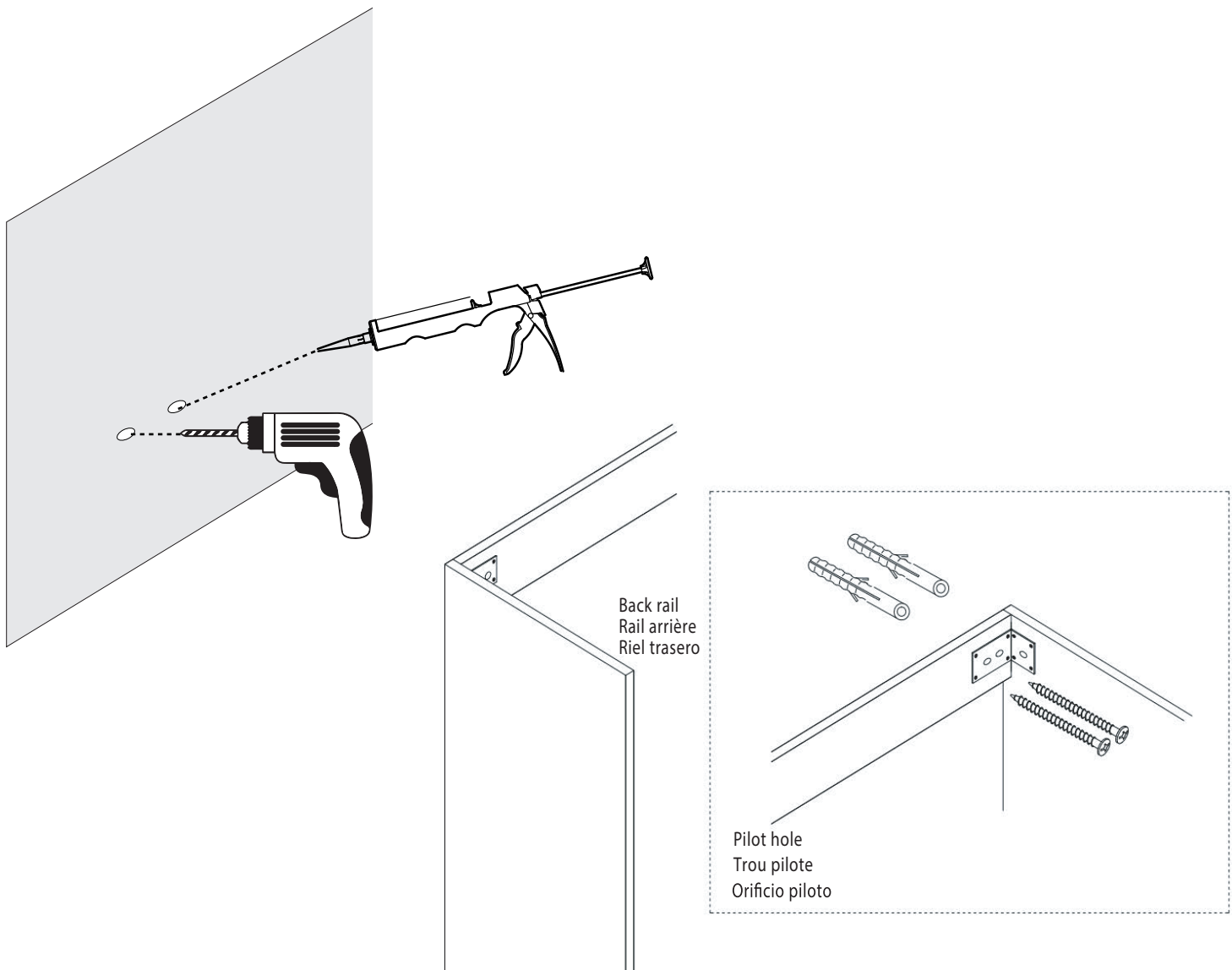
Appliquez un cordon de silicone dans les trous percés et insérez les ancrages.

Placez le tire-fond à travers le trou pilote sur le rail arrière et fixez-le dans le contreventement.

Perforar los agujeros en las ubicaciones de los agujeros piloto marcados en la pared.

Aplique un cordón de silicona en los agujeros perforados e inserte los anclajes.

Coloque el perno de retrao a través del orificio piloto en el riel trasero y asegúrelo con el refuerzo.



# 5

Take into consideration the final position of the door in relation to the furniture.

Connect the hinges to the respective brackets and secure the hinges by using the screws.

Use the screwdriver to secure the hinges by using the screws and make sure the door is square and level.

Prendre en compte la finale position de la porte par rapport au meubles.

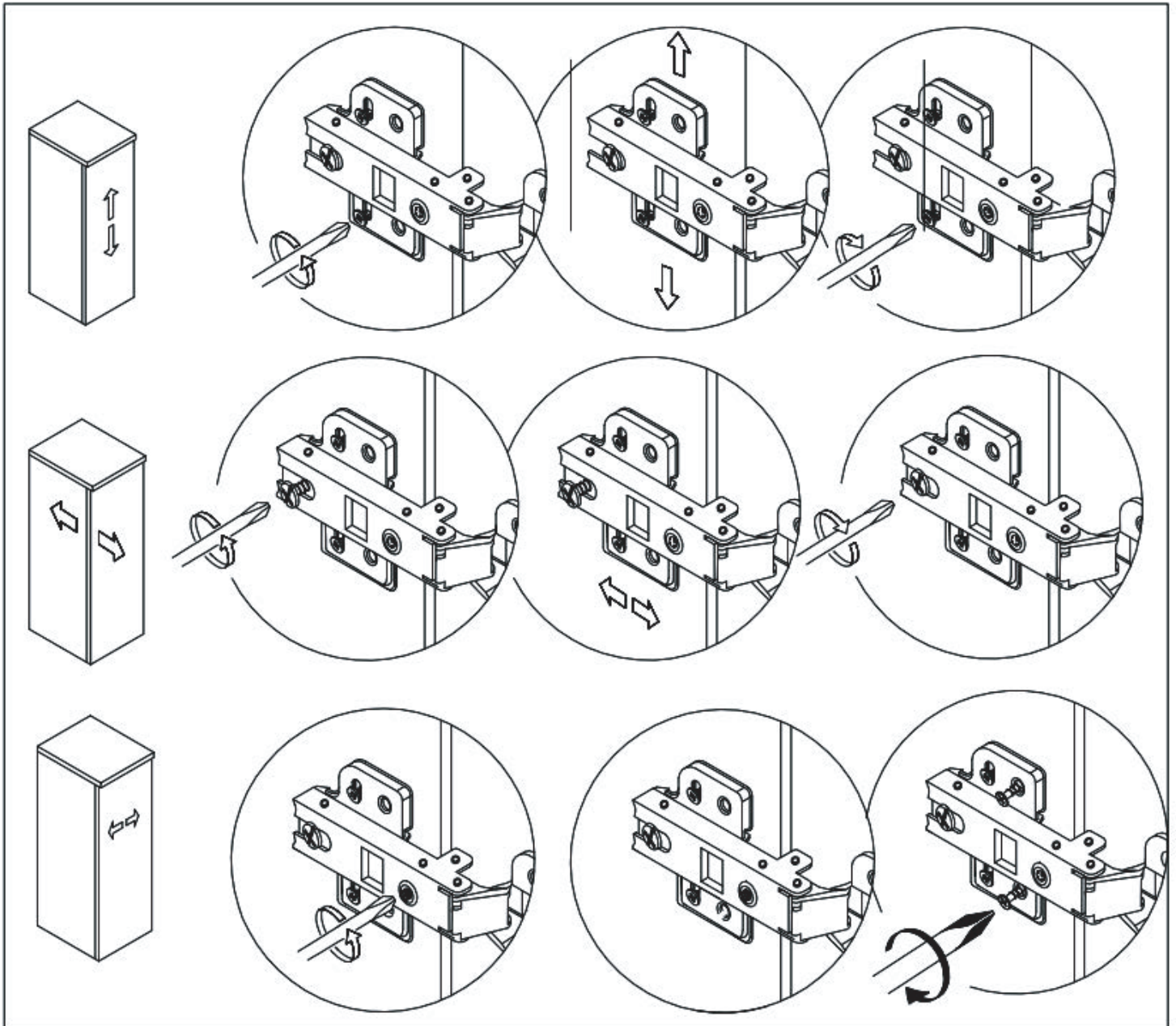
Connectez les charnières aux supports et fixez les charnières à l'aide des vis.

Utilisez le tournevis pour fixer le charnières à l'aide des vis et assurez-vous que la porte est carrée et niveau.

Tener en cuenta la final posición de la puerta en relación con el muebles.

Conecte las bisagras a los respectivos soportes y asegure las bisagras usando los tornillos.

Use el destornillador para asegurar el bisagras usando los tornillos y asegúrese de que la puerta sea cuadrada y nivel.





# 6

Apply a line of silicone on the surface of the cabinet.

With the help of a second person, center the basin on the vanity and let the weight of the basin rest on the vanity.

You may need to wipe any excess caulk.

**Let the silicone set for 24 hours.**

Appliquer une ligne de silicone sur la surface du cabinet.

Avec l'aide d'une deuxième personne, centrez la vasque sur le meuble et laissez le poids du bassin repose sur vanité.

Vous devrez peut-être essuyer tout excès calfater.

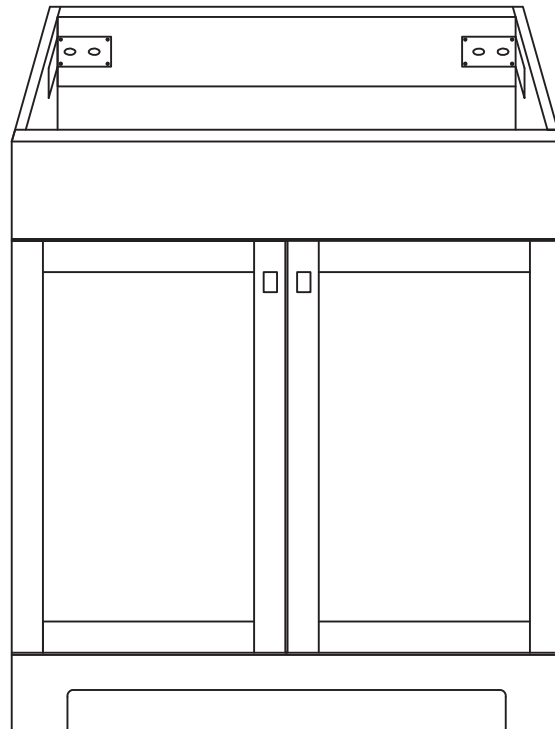
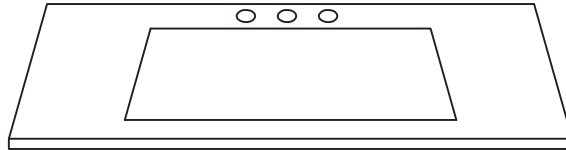
**Laissez le silicone durcir pendant 24 heures.**

Aplicar una línea de silicona en la superficie del gabinete

Con la ayuda de otra persona, centre el lavabo sobre el tocador y deje el peso de la palangana descansa sobre el vanidad.

Es posible que deba limpiar cualquier exceso calafatear.

**Deja que la silicona se asiente durante 24 horas.**

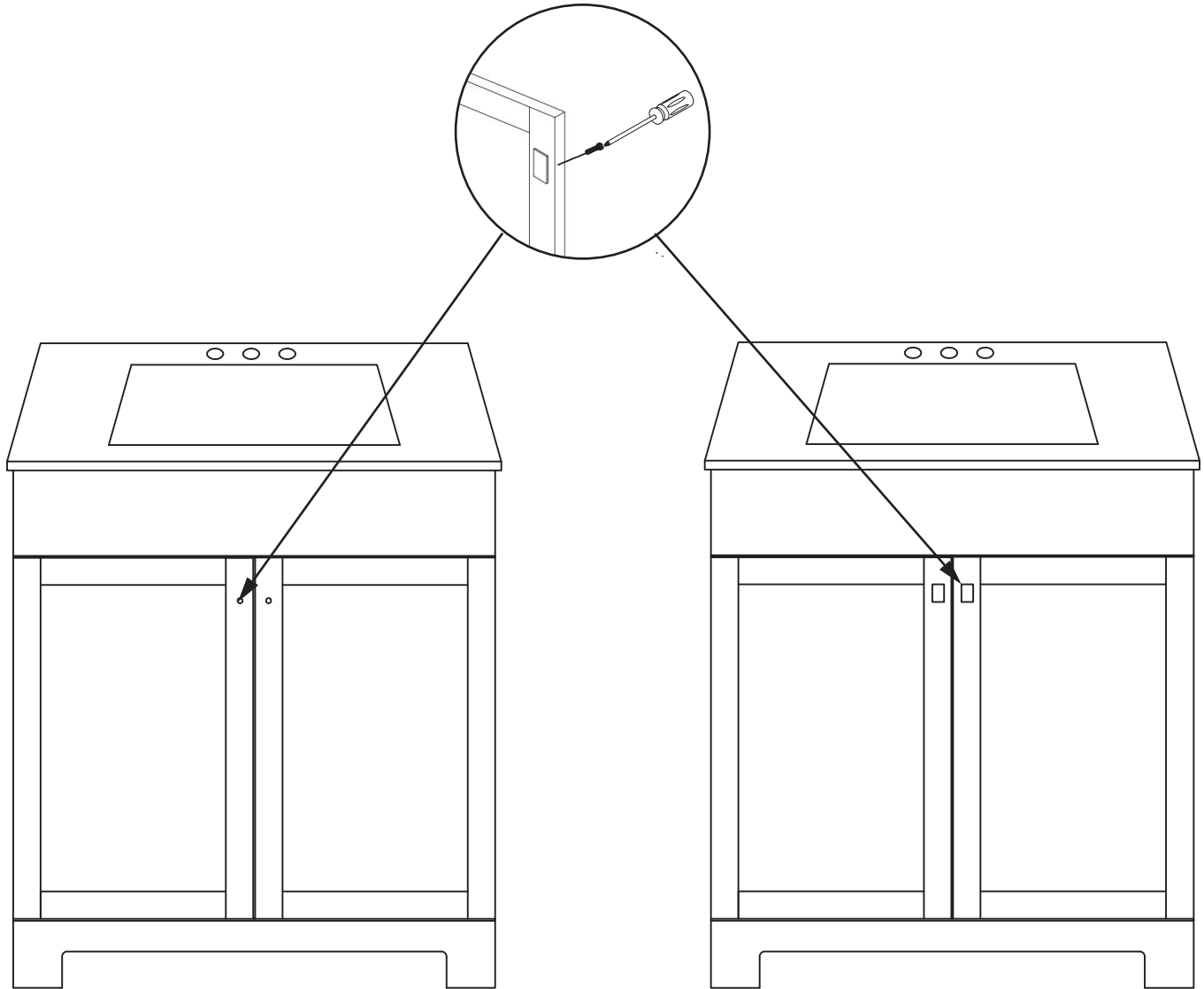


# 7

Install the handles using the screw.

Installez les poignées à l'aide de la vis.

Instale las manijas usando el tornillo.



## MAINTENANCE

### Daily care

Wipe with a soft towel after each use. Use mild dishwashing detergent to keep surfaces bright and clean. Rinse well and dry with a clean cloth.

### Caution

Powdered detergents and abrasive liquid cleaners may damage surfaces.

Do not allow the surface to come into contact with corrosive products such as acetone, nail polish remover, dry cleaning solution, lacquer, paint thinner, gasoline, or etc.

Any cleaning product should be tested on an inconspicuous surface before using to clean. Read the data sheet of the cleaning product to ensure it will not damage the surfaces.

Scratched surface & repairs:

Call A&E's customer service.

## ENTRETIEN

### Entretien quotidien

Après chaque utilisation, utilisez une raclette pour enlever les gouttes et l'eau sur le verre. Les savons doux pour vaisselle sont suffisants pour garder la surface propre et brillante. Rincez à fond et sécher avec un chiffon propre.

### Attention

Les détergents en poudre ou liquides abrasifs peuvent endommager les surfaces.

Ne jamais mettez en contact la surface avec des produits corrosifs contenant de l'acétone (nettoyant de vernis à ongles), des solvants, des décapants, de l'essence, etc.

Tout produit de nettoyage doit être testé sur une petite surface non-apparente, avant de procéder à un nettoyage complet.

Lisez la fiche signalétique du produit de nettoyage et assurez-vous qu'il convient aux surfaces à nettoyer.

Surface abîmées et réparations:

Contacter le service à la clientèle A&E.

## MANTENIMIENTO

### Cuidado diario

Eliminar el agua después de cada uso con un escurridor.

Utilizar detergente suave para lavar trastes para mantener las superficies limpias y brillantes. Enjuagar bien y secar con un paño limpio.

### Advertencia

Los detergentes en polvo y los limpiadores líquidos abrasivos pueden dañar las superficies.

No permitir que la superficie entre en contacto con productos corrosivos como acetona, quitaesmalte, solución para lavado en seco, laca, adelgazador de pintura, gasolina, etc.

Debe poner a prueba cualquier producto de limpieza sobre una superficie oculta antes de utilizarlo para limpiar.

Leer la hoja de información del producto limpiador para asegurarse de que no dañará las superficies.

Superficies raspadas y reparaciones:

Llamar a servicio al cliente de A&E.



**7300 Sherbrooke ST W**  
**Montreal, Quebec**  
**Canada**  
**H4B 1R7**

Please contact us by email  
Veuillez nous contacter par email  
service@aebath.com  
Tel: (514) 482-5403  
1-888-AEBATH5  
(1-888-232-2845  
(Toll Free/Sans frais)  
www.aebath.com

## WARRANTY

A&E Shower and Baths Inc. (hereafter "A&E") offers the following limited warranty on each of its products. This warranty extends only to the original owner/end-user for personal household use. A&E warrants their products to be free from defects in workmanship and materials under normal use and service for a period of one (1) year from the original date of purchase by the owner/end-user. Any product reported to an authorized dealer or to A&E as being defective within the warranty period will be repaired or replaced (with a product of equal value) at the discretion of A&E. This warranty is not transferable to a subsequent owner. Neither the distributor, authorized A&E dealer, nor any other person has been authorized to make any affirmation or representation of this warranty; any affirmation, representation or warranty other than those contained in this warranty shall not be enforceable against A&E or any other person. A&E reserves the right to modify this warranty at any time, it being understood that such modification will not alter the warranty conditions applicable at the time of the sale of the product in question. This warranty shall not apply following incorrect operating procedures, breakage or damages caused by fault, carelessness, abuse, misuse, misapplication, improper maintenance, alteration or modification of the unit, as well as chemical or natural corrosion, accident, fire, flood, act of God, or any other casualty. This warranty shall not apply to stain or malfunction caused by ferrous water, hard water, or salty water. A&E is not responsible for transportation costs of the defective product from the installation site to A&E, or for the return of any part, or for the cost of labour or services incurred in the removal or reinstallation of any part. A&E expressly disclaims and excludes any liability for the consequential or incidental damage caused or resulting from incidental event, loss of time, loss of use, inconvenience, unnecessary expenses, labour, material of other costs with respect to the application of this warranty or with respect to the removal or replacement of a defective product. Under no circumstances shall A&E or any of its representatives be held liable for injury to any person or damage to any property however arising.

## GARANTIE

A&E Shower & Bath inc. ("A&E") offre la garantie limitée suivante sur ses produits. Cette garantie s'applique uniquement au propriétaire original pour une utilisation domestique. A&E garantit ses produits contre tout défaut de matériau ou de fabrication pour des conditions normales d'utilisation et d'entretien pour une période d'une (1) année à compter de la date d'achat originale du produit par le propriétaire. A&E procédera à la réparation ou au remplacement (avec un produit de même valeur), à sa discrétion, de tout produit dont le défaut sera rapporté au détaillant autorisé ou à A&E durant la période de garantie. Ni le distributeur, ni le concessionnaire autorisé A&E Shower & Bath inc., ni personne d'autre n'est autorisée à faire d'affirmations, de représentations ou de garantie autres que celles stipulées aux présentes; les affirmations, représentations et garanties contrevenant à cette interdiction ne sauraient s'appliquer à A&E ni à personne d'autre. A&E se réserve le droit de modifier cette garantie en tout temps; il est entendu que de telles modifications ne changeront pas les conditions de la garantie applicable au moment de la vente des produits en cause. La présente garantie ne s'applique pas dans le cas d'utilisations ou d'opérations non conformes ou bris ou dommages causés par la faute, la négligence, le mauvais emploi, usage, entretien ou altération ou la modification du produit, de même que par la corrosion chimique ou naturelle, le feu, l'inondation, les catastrophes naturelles ou tout autre cas fortuit. La présente garantie ne s'applique pas aux taches ou aux résultats provoqués par une eau ferreuse, une eau dure ou une eau salée. Les frais de transport des produits défectueux entre le lieu d'installation et A&E, les frais pour le retour de toutes pièces et les coûts encourus afin d'enlever ou réinstaller une pièce ou produit seront à la charge du client. A&E ne sera pas responsable ni redevable pour les dommages indirects, ni pour les dommages causés ou résultants de cas fortuits, perte de temps, perte d'usage, inconvénients, dépenses fortuites, frais de main-d'oeuvre, de matériaux ou tout les autres coûts relatifs à l'application de cette garantie et à l'enlèvement ou au remplacement de produits défectueux. A&E et ses employés ou représentants ne pourront en aucune circonstance être tenus responsables des dommages causés à une personne ou à des biens, quel que soit la source de ces dommages.

## GARANTÍA

A&E Shower and Baths inc. (de ahora en adelante, «A&E») ofrece la siguiente garantía limitada explícita para cada uno de sus productos. La garantía cubre únicamente al primer propietario/usuario final para su uso personal en el hogar. A&E garantiza que sus productos están libres de defectos de fabricación y material bajo uso y servicio normal por un periodo de un (1) año desde la fecha original de adquisición del propietario/usuario final. Cualquier producto notificado como defectuoso al distribuidor autorizado o a A&E dentro del periodo de garantía será reparado o reemplazado (por un producto del mismo valor) a elección de A&E. La garantía no es transferible a propietarios subsiguientes. Ni el distribuidor, ni el vendedor autorizado de A&E ni cualquier otra persona tienen autoridad para realizar ninguna declaración, representación o garantía; cualquier afirmación, representación o garantía distinta a las que aparecen en la presente garantía no será aplicable contra A&E ni contra ninguna otra persona. A&E se reserva el derecho a modificar esta garantía en cualquier momento, entendiéndose que la susodicha modificación no altere las condiciones de garantía aplicables en el momento de la venta de los productos en cuestión. Esta garantía no será aplicable en caso de procedimientos de operación incorrectos, roturas o daños causados por errores, negligencia, abuso, mal uso, mala aplicación, mantenimiento inadecuado, alteración o modificación de la unidad, así como de corrosión química o natural, accidente, incendio, inundación, causas de fuerza mayor o cualquier otro caso de siniestro. Esta garantía no se aplicará en casos de manchas o mal funcionamiento causado por agua ferrosa o salada. A&E no se hará responsable de los costes de transporte del producto defectuoso desde el lugar de instalación hasta la sede de A&E, ni de la devolución de ninguna pieza, ni tampoco del coste de la labor o de los servicios incurridos durante la retirada o reinstalación de la pieza. A&E se exime y se excluye explícitamente de cualquier responsabilidad por los daños derivados o accidentales causados, o resultantes, de acontecimientos fortuitos, pérdida de tiempo, pérdida de uso, molestias, gastos innecesarios, mano de obra, materiales de otros costes respecto a la aplicación de la presente garantía o relacionados con la retirada o sustitución de un producto defectuoso. En ningún caso se harán responsables A&E o cualquiera de sus representantes por daños personales o materiales, sin importar cómo se haya incurrido en estos.