

BAIN SIGNATURE

7300 Rue Sherbrooke O,

Montréal, QC H4B 1R7

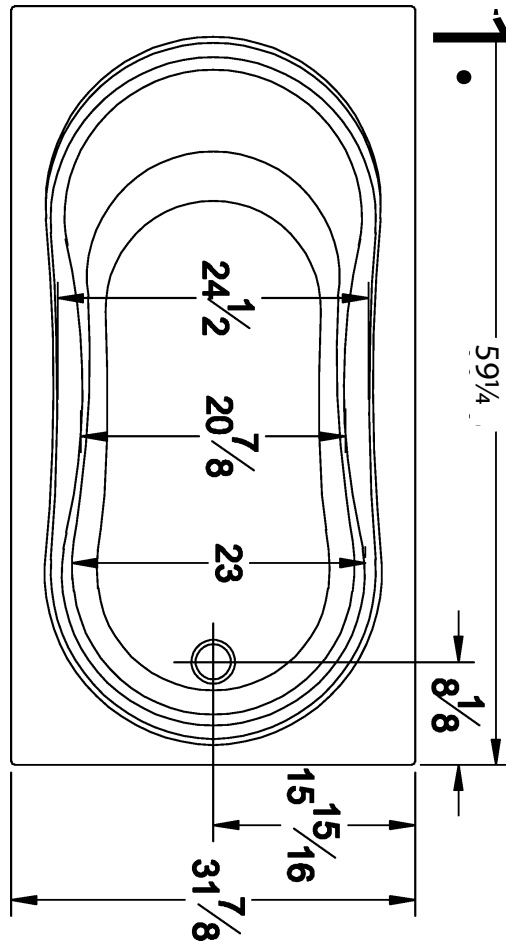
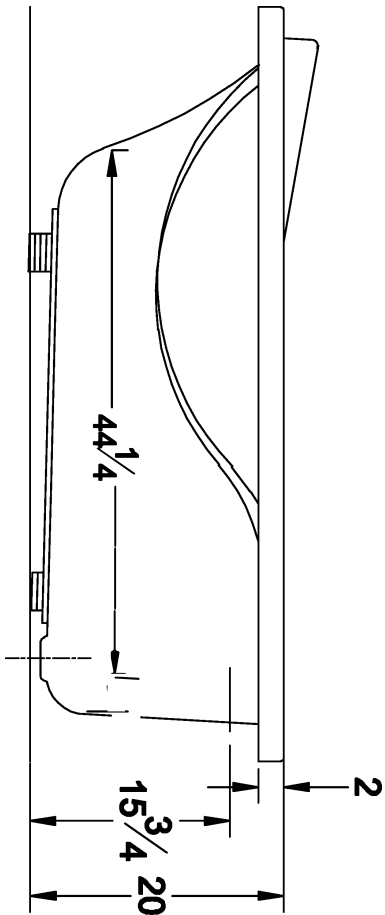
www.bainsignature.com



Model Modèle: VIOLET

Drop-in bathtub

Baignoire à encastrer



Uniform Plumbing Code
National Plumbing Code of Canada
CSA B45.5-17/IAPMO Z124-2017

