

Bain Signature

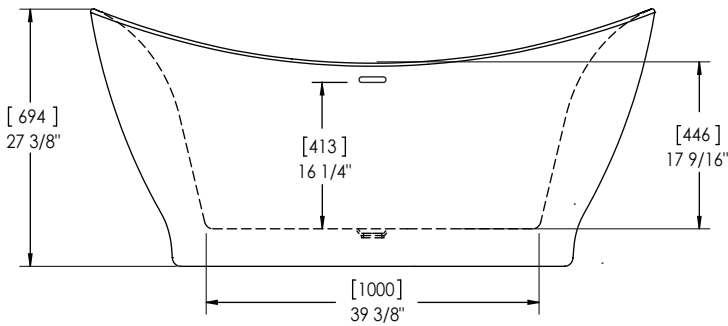
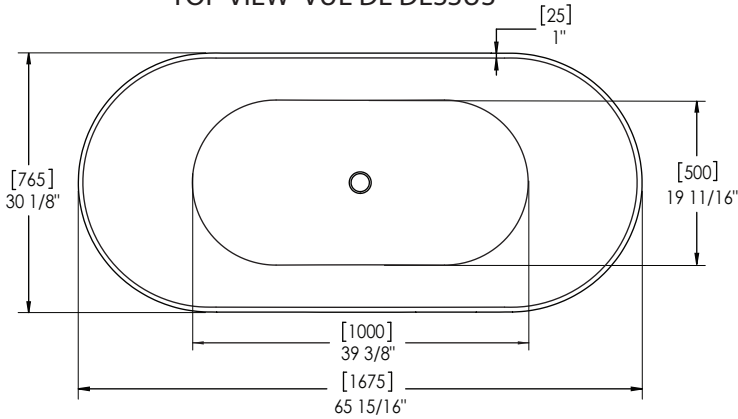
7300 Rue Sherbrooke O,
Montréal, QC H4B 1R7
www.bainsignature.com

Model/Modèle: **Naya**

Freestanding bathtub

Baignoire autoportante

TOP VIEW VUE DE DESSUS



FRONT VIEW VUE DE FACE



* Dimensions may vary +/- 1/4" (6mm) / Les dimensions peuvent varier de +/- 1/4" (6mm)



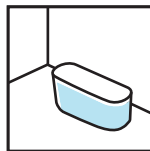
Compliance Certifications:

Uniform Plumbing Code
National Plumbing Code of Canada
CSA B45.5-17/IAPMO Z124-2017

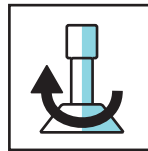
gallons to overflow / gallon au trop plein	56 gal.
packaging dimension / dimension d'emballage	68 x 32 x 30 "
approximated weight / poids du produit	110 lbs
weight with water / poids rempli d'eau	577lbs
bathing well at sump / dimension intérieure au rebord	39 x 20 "



Pure acrylic construction reinforced by fiberglass
Construction en acrylique renforcée de fibre de verre



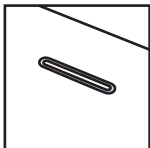
Freestanding installation
Installation autoportante



Adjustable feet
Pattes ajustables



Chrome drain included
Drain chrome inclus



Integrated chrome linear overflow
Trop plein linéaire chrome intégré



CUPC certified
Certifié CUPC